

FENIX NTM VALYMAS

- Venkite naudoti šveitimo kempinėles, švitrinį popierių ar kitas aštrias valymo priemones, galinčias subraižyti ir kitaip pažeisti paviršių.
- Stiprios rūgštys ar itin šarminės valymo priemonės gali palikti neišvalomas dėmes.
- Prieš valydami paviršių, įsitikinkite, kad šluostė yra švari – tai leis užtikrinti, kad nuvalius Fenix NTM, neliks dėmių.
- Venkite baldams skirtų valiklių ar priemonių su vašku – tokie produktai įprastai padengia paviršių papildomu sluoksniu, kuris gali suteikti Fenix NTM blizgesio ir pritraukti nešvarumus.

NEŠVARUMAI

REKOMENDUOJAMAS VALYMAS



Sirupas, sultys, uogienė, alkoholiniai gėrimai, pienas, arbata, kava, muilas, rašalas



1. Pašalinkite dėmes nuriebalinančiu valikliu ir stambaus audimo mikropluošto šluoste.



2. Nuvalykite šiltu vandeniu ir smulkaus audimo mikropluošto šluoste.



Augaliniai ir gyvuliniai riebalai, padažai, kiaušiniai, želatina, organinės atliekos, vinilo pagrindu gaminti klėjai



1. Pašalinkite likučius popieriniu rankšluoščiu.



2. Pašalinkite dėmes nuriebalinančiu valikliu ir stambaus audimo mikropluošto šluoste.



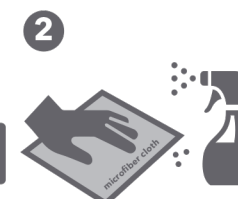
3. Nuvalykite šiltu vandeniu ir smulkaus audimo mikropluošto šluoste.



Plaukų lakas, flomasteriai, rašikliai, vaškas, makiažo pagrindas ir kt. riebus kosmetikos produktai, nagų lakas, neopreniniai klėjai, silikonas, kalkių nuosėdos



1. Pašalinkite likučius popieriniu rankšluoščiu, sudrėkintu acetonu.



2. Pašalinkite dėmes nuriebalinančiu valikliu ir stambaus audimo mikropluošto šluoste.



3. Nuvalykite šiltu vandeniu ir smulkaus audimo mikropluošto šluoste.

FENIX NTM PRIEŽIŪRA

ĮPRASTA PAVIRŠIAUS PRIEŽIŪRA

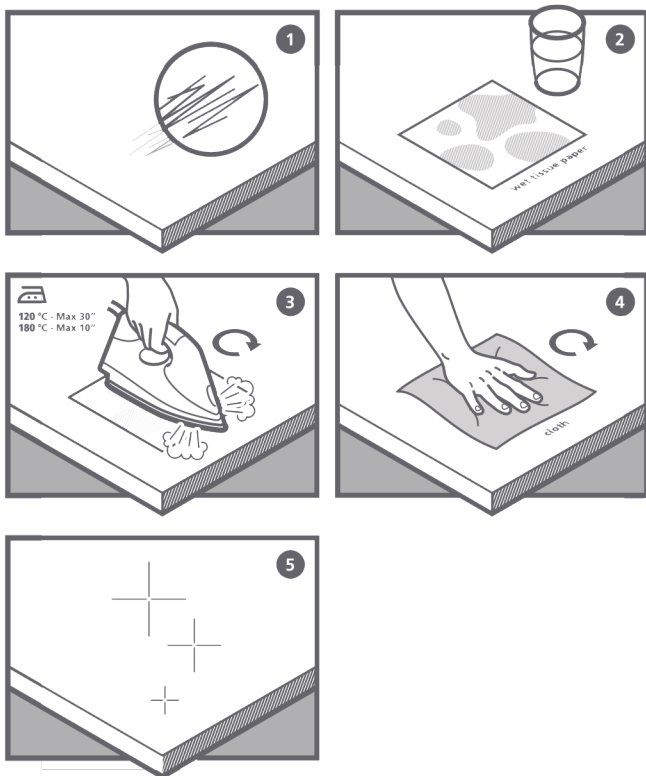
Fenix NTM paviršius turėtų būti reguliariai valomas įprastomis priemonėmis – šiltu vandeniu sudrėkinta mikropluošto šluoste ar švelniais valikliais.

Esant reikalui, rekomenduojame naudoti melamino kempinėle paviršiaus valymui ir atnaujinimui.

IŠSKIRTINIAI ATVEJAI

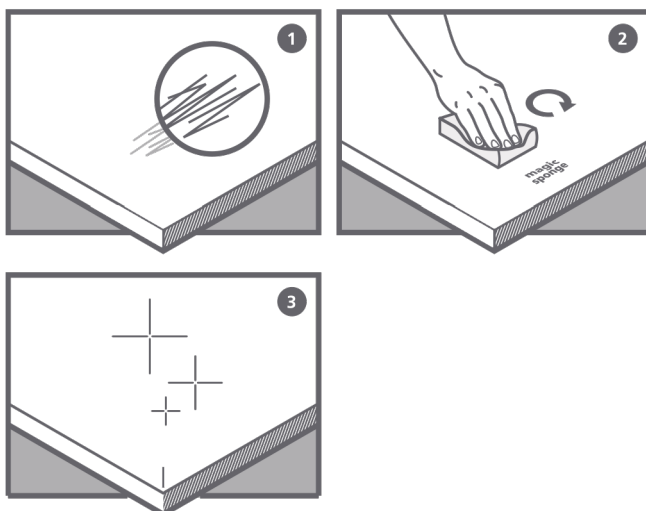
Kai įprasto valymo nepakanka, kad purvas būtų pašalintas, rekomenduojame naudoti neagresyvius aromatinius tirpiklius, tokius kaip acetonas.

Esant paviršiniams įbrėžimams, siūlome taikyti terminį paviršiaus atnaujinimą.



TERMINIS PAVIRŠIAUS ATNAUJINIMAS

1. Taikykite šį metodą tais atvejais, kai ant Fenix NTM paviršiaus atsiranda negilių įbrėžimų.
2. Sudrėkinkite popierinį rankšluostį ir uždenkite juo mikroįbrėžimus, kuriuos norite panaikinti.
3. Uždenkite įkaitintą lygintuvą – nepalikite jo ilgiau nei 10 sekundžių.
4. Nuvalykite atnaujintą plotą drungnu vandeniu ir mikropluošto šluoste.
5. Mikroįbrėžimai turėtų būti panaikinti, o paviršius lygus ir atnaujintas.



PAVIRŠIAUS ATNAUJINIMAS MELAMINO KEMPINĖLE

1. Taikykite šį metodą tais atvejais, kai ant Fenix NTM paviršiaus atsiranda negilių įbrėžimų.
2. Naudodami kempinėle, sukamaisiais judėsiiais valykite norimus panaikinti mikroįbrėžimus. Kempinėle galite naudoti sausą arba lengvai sudrėkintą.
3. Mikroįbrėžimai turėtų būti panaikinti, o paviršius lygus ir atnaujintas.