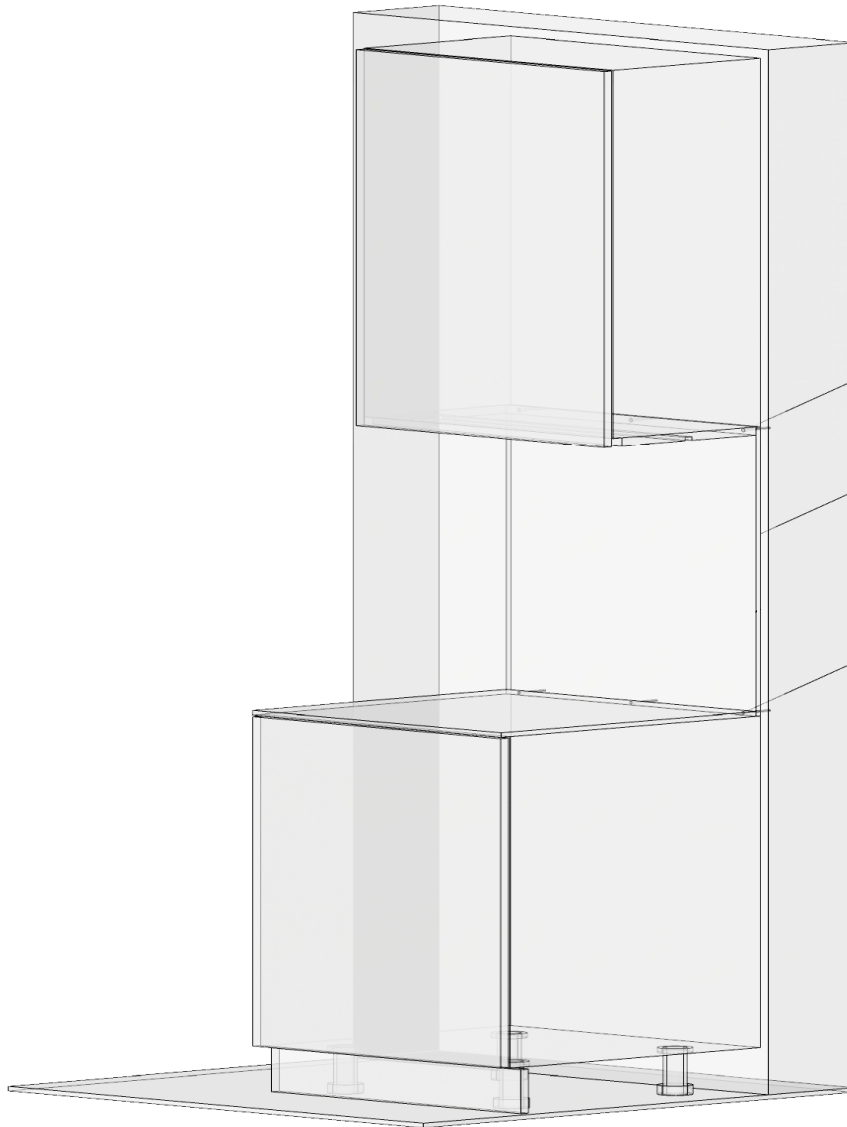


GAMYKLINIŲ HPL SIENELIŲ, KLIJUOTŲ HPL SIENELIŲ IR COMPACT HPL SIENELIŲ MONTAVIMO INSTRUKCIJA

1. Variantas: Kai sienelė prie sienos prispaudžiama viršutinėmis spintelėmis, ar papildoma „LED juostos lenta“, o apačioje prispaudžiama stalviršiu. (1. Pav.)



1. pav.

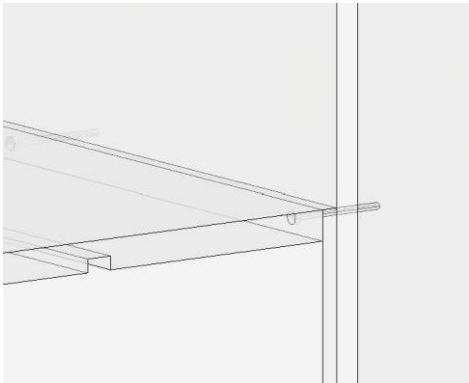
1.1 Sienelė montuojama:

- ją prisukant, o varžtus paslepiant po viršutinėmis spintelėmis ar papildoma „LED juostos lenta“. (1.1 pav.)
- Apačioje - po stalviršiu. (1.2 pav.)

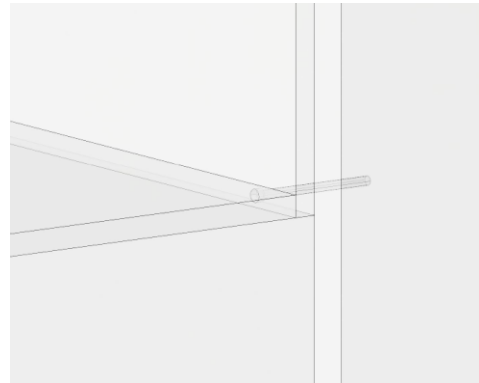
Prisukant, rekomenduojama naudoti bent tris varžtus į metrą.

Kilus klausimams kreipkitės į savo regiono vadybininką arba skambinkite +370 37 474045

1.2 Papildomai sienelės tvirtinimui prie sienos naudojami klijai. Rekomenduojame: Skystus poliuretaninius klijus, atitinkančius D4 atsparumo klasę (pagal DIN/EN 204).(pav. 1.3)



1.1 pav.

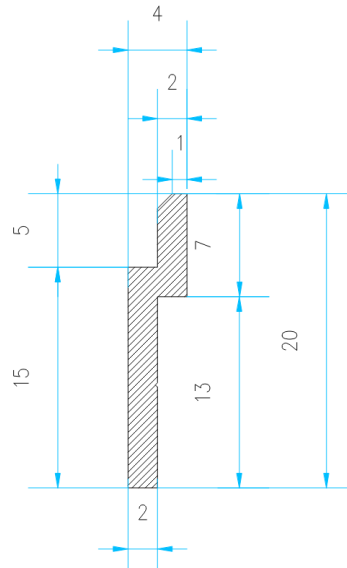


1.2 pav.



Pav. 1.3

2 Variantas: Kai sienelės negalima prispausti nei viršutinėmis spintelėmis, nei stalviršiu. Būtina naudoti Z tipo profilius (pav. 2.1).

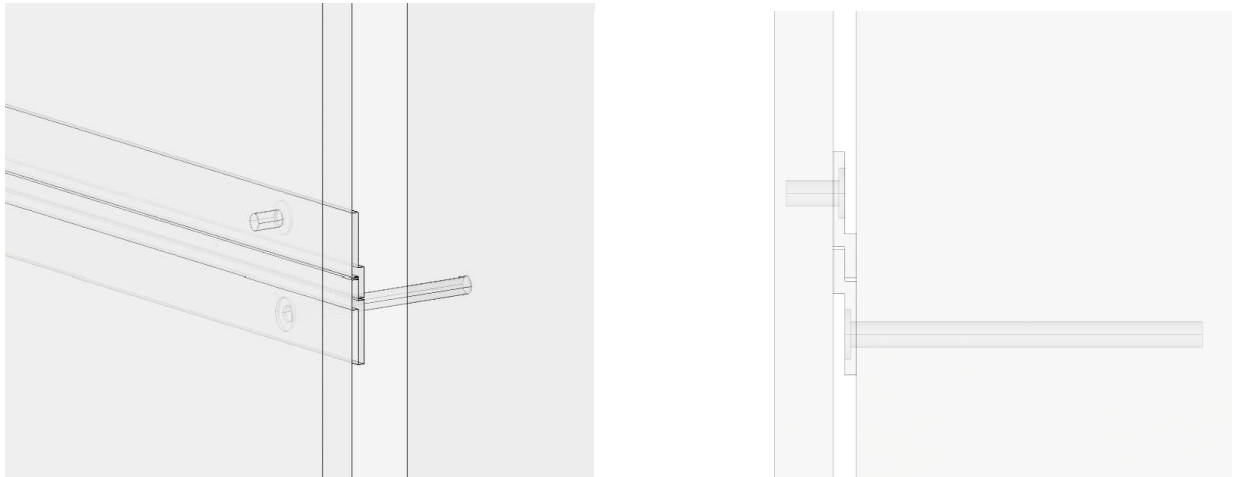


pav. 2.1

2.1 Z profilis prisukamas prie sienelės nugarinės dalies naudojant žalvarines įvoves. Rekomenduojamas profilių aukštis nuo viršaus ir apačios po 70 mm. Kitas profilis prisukamas prie sienos, išsimatavus analogiškus aukščius. Jei sienelės aukštis daugiau nei 600mm, rekomenduojama naudoti tris Z profilių eiles. (pav. 2.2)



2.2 Papildomai sienelės tvirtinimui prie sienos naudojami klizai. Rekomenduojame: Skystus poliuretaninius klizus, atitinkančius D4 atsparumo klasę (pagal DIN/EN 204).(pav. 1.3)



pav. 2.2

Pastaba: Jei sienelė montuojama ant gipsinės sienos, rekomenduojama ją papildomai sustiprinti.